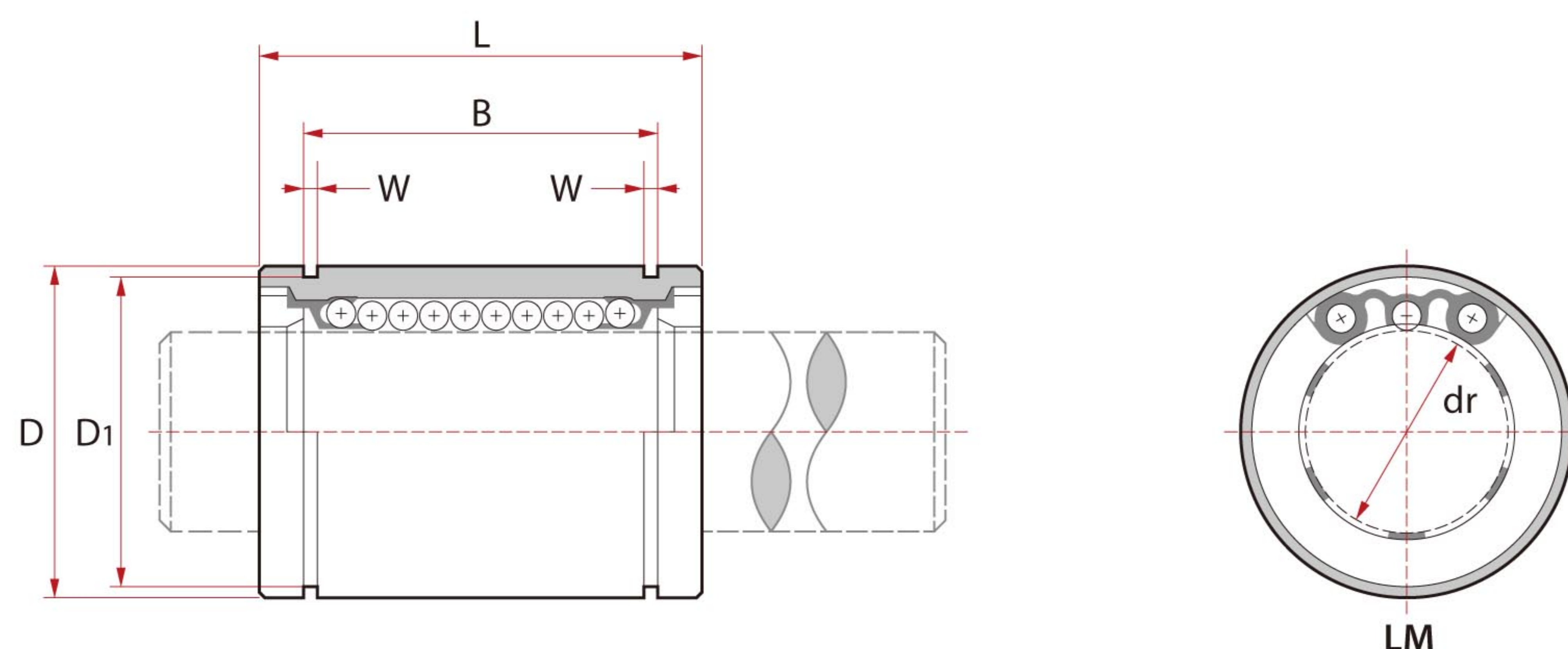


直線軸承 LM 系列

LM ※※ UU

(標準型)

亞洲泛用公制
ASIA SERIES



型號 MODEL NO	球列數 NUMBER OF BALL ROWS	主要尺寸 MAIN DIMENSIONS									徑向 跳動 ECCENTRICITY (MAX.)	基本額度負荷 BASIC LOAD RATING		
		內徑 INSCRIBED CIRCLE DIAMETER		外徑 OUTER DIAMETER		長度 LENGTH		外止動槽 OUTER LOCKING GROOVE				W	動 C(kgf)	靜 Co(kgf)
		dr	公差 TOLERANCE	D	公差 TOLERANCE	L	公差 TOLERANCE	B	公差 TOLERANCE	D1				
LM3	4	3		7		10							7	10.7
LM4	4	4	0 -0.008	8	0 -0.009	12	0 -0.12					0.008	9	13
LM5	4	5		10		15		10.2		9.6	1.1		17	21
LM6	4	6		12		19		13.5		11.5	1.1		21	27
LM8S	4	8		15	0 -0.011	17		11.5		14.3	1.1		18	22
LM8	4	8		15		24		17.5		14.3	1.1		28	40
LM10	4	10	0 -0.009	19		29	0 -0.20	22	0 -0.20	18	1.3	0.012	38	56
LM12	4	12		21	0 -0.013	30		23		20	1.3		42	61
LM13	4	13		23		32		23		22	1.3		52	80
LM16	5	16		28		37		26.5		27	1.6		79	120
LM20	5	20		32		42		30.5		30.5	1.6		90	140
LM25	6	25	0 -0.010	40	0 -0.016	59		41		38	1.85	0.015	100	160
LM30	6	30		45		64		44.5		43	1.85		160	280
LM35	6	35		52		70	0 -0.30	49.5	0 -0.30	49	2.1		170	320
LM40	6	40	0 -0.012	60	0 -0.019	80		60.5		57	2.1	0.020	220	410
LM50	6	50		80		100		74		76.5	2.6		390	810
LM60	6	60	0 -0.015	90	0 -0.022	110		85		86.5	3.15	0.025	480	1020
LM80	6	80	0 -0.015	120	0 -0.022	140	0 -0.40	105.5	0 -0.40	116	4.15	0.025	750	1630

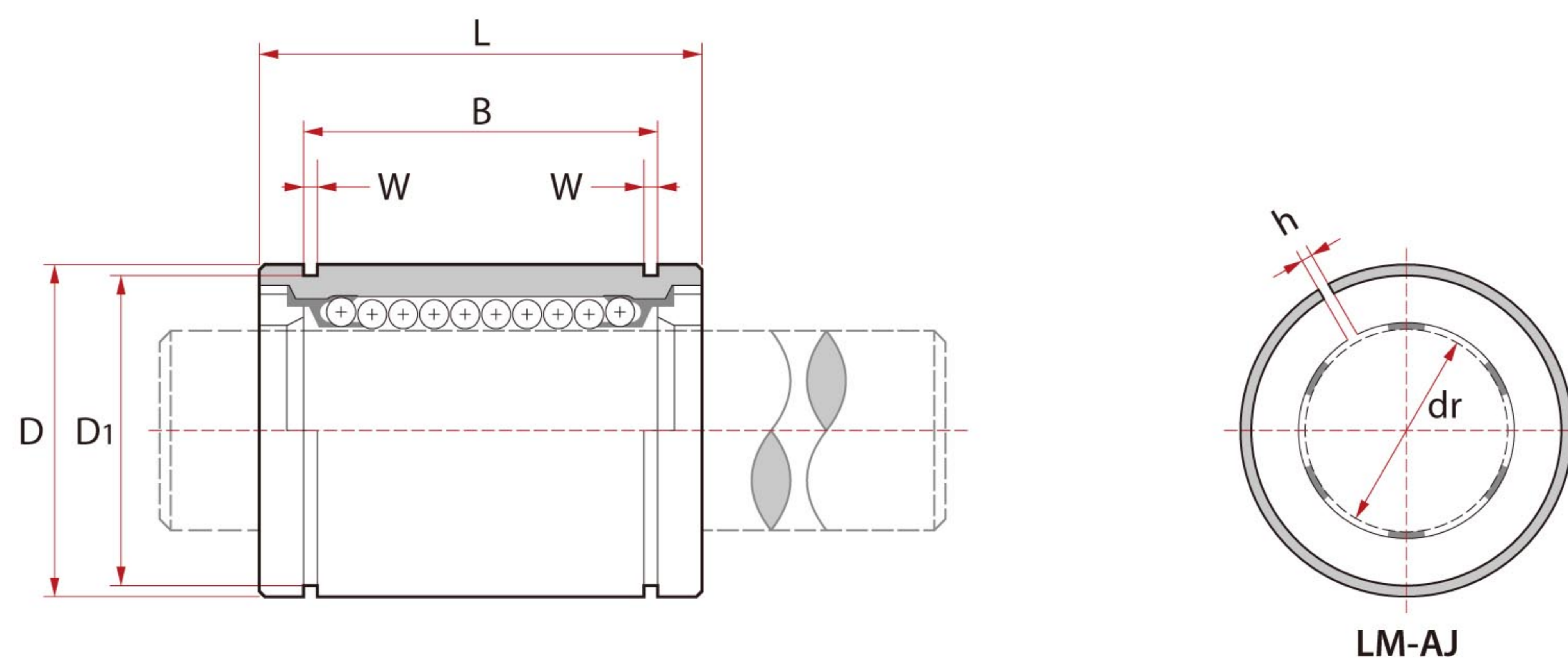
注：LM(m)16鋼保持器球列數4列，工程塑料保持器球列數5列。

直線軸承 LM 系列

LM ※※ AJUU

(間隙調整型)

亞洲泛用公制
ASIA SERIES



LM-AJ

型號 MODEL NO	球列數 NUMBER OF BALL ROWS	主要尺寸 MAIN DIMENSIONS											徑向 跳動 ECCENTRICITY (MAX.)	基本額度負荷 BASIC LOAD RATING	
		內徑 INSCRIBED CIRCLE DIAMETER		外徑 OUTER DIAMETER		長度 LENGTH		外止動槽 OUTER LOCKING GROOVE			W	h		動 C(kgf)	靜 Co(kgf)
		dr	公差 TOLERANCE	D	公差 TOLERANCE	L	公差 TOLERANCE	B	公差 TOLERANCE	D1					
LM6AJ	4	6		12		19		13.5		11.5	1.1	1		21	27
LM8SAJ	4	8		15	0 - 0.011	17		11.5		14.3	1.1	1		18	22
LM8AJ	4	8		15		24		17.5		14.3	1.1	1		28	40
LM10AJ	4	10	0 - 0.009	19		29	0 - 0.20	22	0 - 0.20	18	1.3	1	0.012	38	56
LM12AJ	4	12		21	0	30		23		20	1.3	1.5		42	61
LM13AJ	4	13		23	- 0.013	32		23		22	1.3	1.5		52	80
LM16AJ	5	16		28		37		26.5		27	1.6	1.5		79	120
LM20AJ	5	20		32		42		30.5		30.5	1.6	1.5		90	140
LM25AJ	6	25	0 - 0.010	40	0 - 0.016	59		41		38	1.85	2	0.015	100	160
LM30AJ	6	30		45		64		44.5		43	1.85	2.5		160	280
LM35AJ	6	35		52		70	0	49.5	0	49	2.1	2.5		170	320
LM40AJ	6	40	0 - 0.012	60	0 - 0.019	80	- 0.30	60.5	- 0.30	57	2.1	3	0.020	220	410
LM50AJ	6	50		80		100		74		76.5	2.6	3		390	810
LM60AJ	6	60	0 - 0.015	90	0 - 0.022	110		85		86.5	3.15	3	0.025	480	1020
LM80AJ	6	80	0 - 0.015	120	0 - 0.022	140	0 - 0.40	105.5	0 - 0.40	116	4.15	3	0.025	750	1630

注：LM(m)16鋼保持器球列數4列，工程塑料保持器球列數5列。

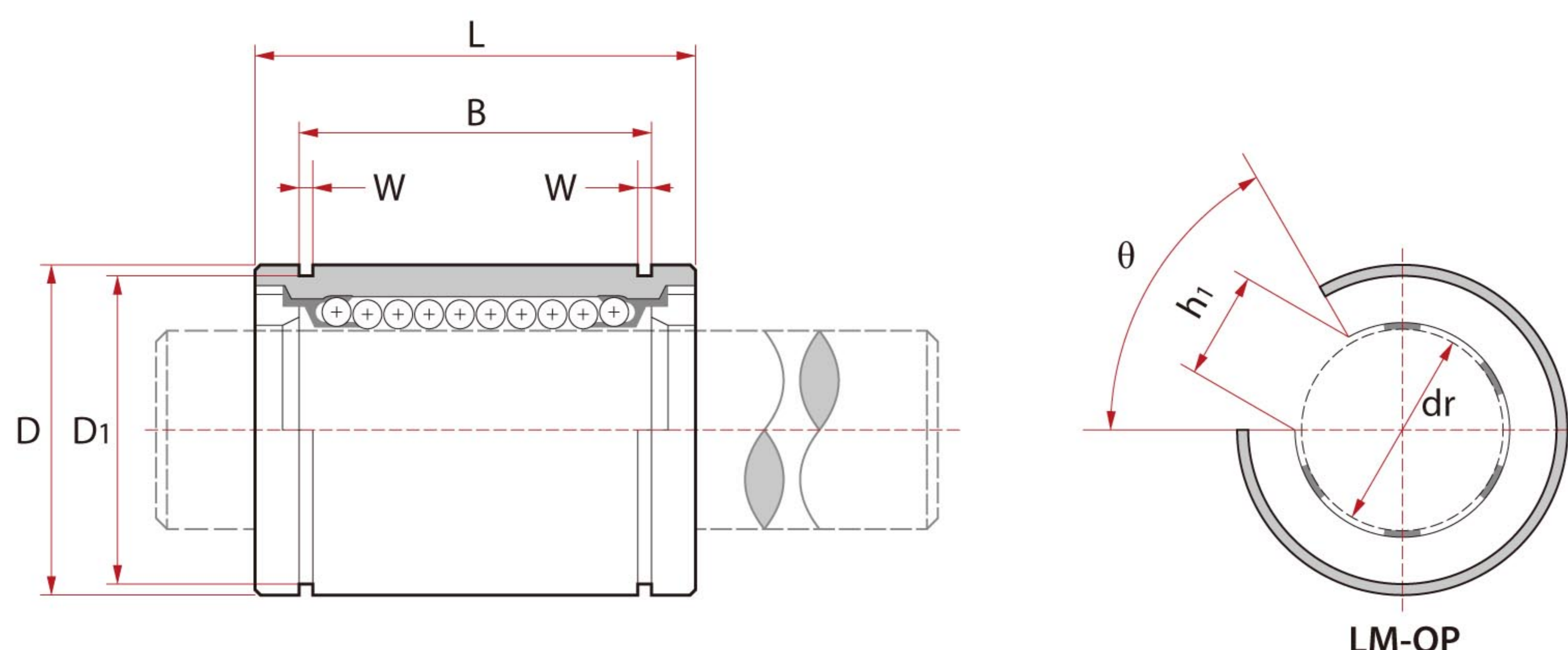
直線軸承 LM 系列

LM ※※ OPUU

(開口型)

亞洲泛用公制

ASIA SERIES

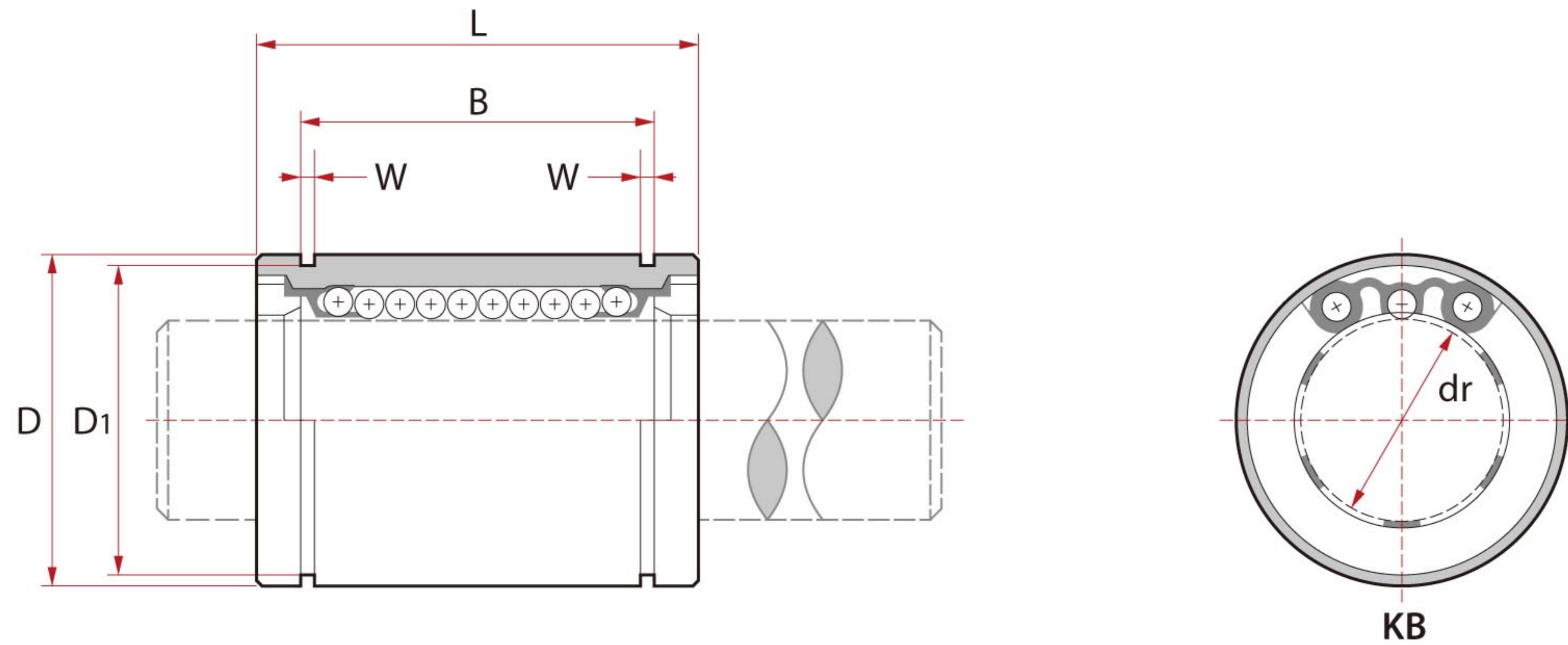


型號 MODEL NO	球列數 NUMBER OF BALL ROWS	主要尺寸 MAIN DIMENSIONS											徑向 跳動 ECCENTRICITY (MAX.)	基本額度負荷 BASIC LOAD RATING		
		內徑 INSCRIBED CIRCLE DIAMETER		外徑 OUTER DIAMETER		長度 LENGTH		外止動槽 OUTER LOCKING GROOVE			W	h1		θ	動 C(kgf)	靜 Co(kgf)
		dr	公差 TOLERANCE	D	公差 TOLERANCE	L	公差 TOLERANCE	B	公差 TOLERANCE	D1						
LM10OP	3	10		19		29		22		18	1.3	6.8	80°	0.012	38	56
LM12OP	3	12	0 - 0.009	21	0 - 0.013	30	0 - 0.020	23	0 - 0.020	20	1.3	8	80°		42	61
LM13OP	3	13		23		32		23		1.3	9	80°	52		80	
LM16OP	4	16	28	37	26.5	1.6		11		80°	79	120				
LM20OP	4	20	32	42	30.5	1.6		11		60°	90	140				
LM25OP	5	25	0 - 0.010	40	0 - 0.016	59	0 - 0.030	41	0 - 0.030	38	1.85	12	50°	0.015	100	160
LM30OP	5	30		45		64		43		1.85	15	50°	160		280	
LM35OP	5	35	52	70	49	2.1		17		50°	170	320				
LM40OP	5	40	0 - 0.012	60	0 - 0.019	80		0 - 0.030		60.5	0 - 0.030	57	2.1	20	50°	0.020
LM50OP	5	50		80		100	76.5		2.6	25		50°	390	810		
LM60OP	5	60	90	110	86.5	3.15	30		50°	480		1020				
LM80OP	5	80	0 - 0.015	120	0 - 0.022	140	0 - 0.40		105.5	0 - 0.40		116	4.15	40	50°	0.025

直線軸承 KB 系列

■ KB ※※ UU (標準型)

歐洲公制
EUROPE SERIES



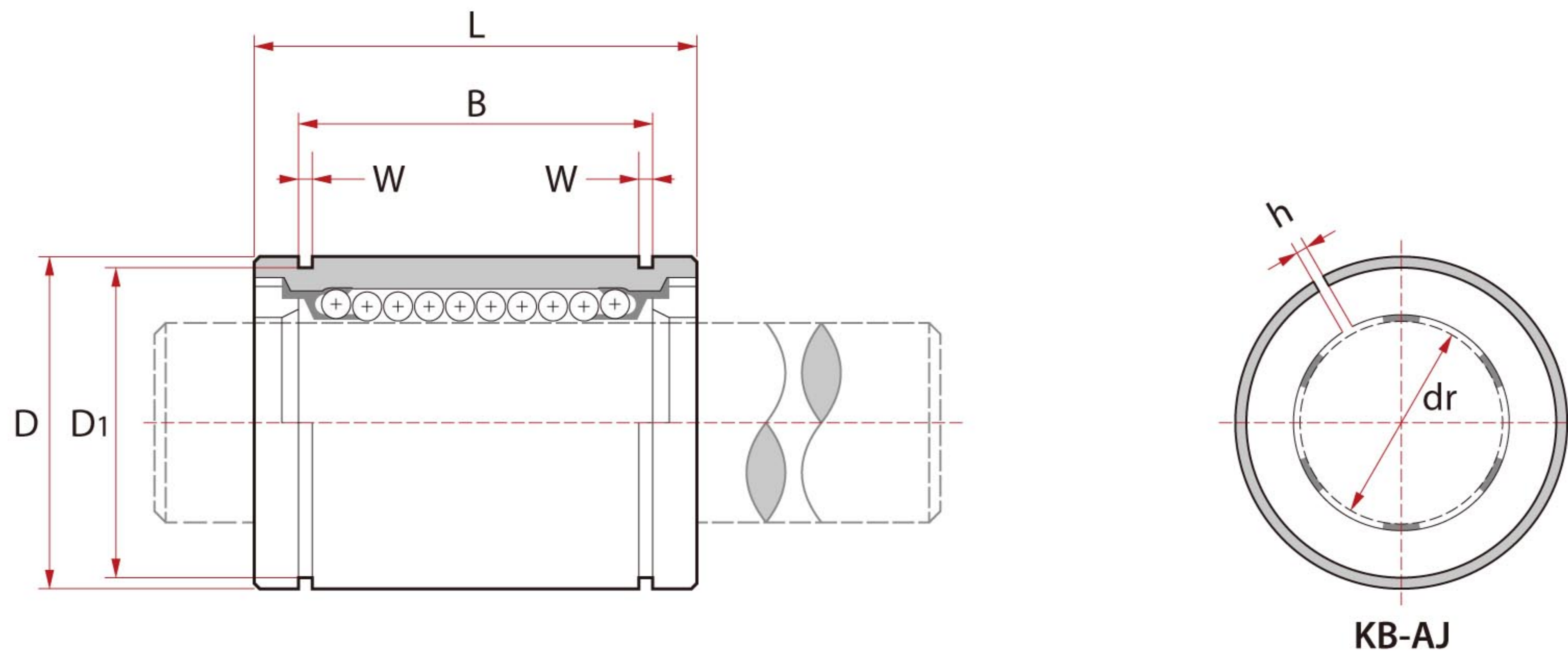
型號 MODEL NO	球列數 NUMBER OF BALL ROWS	主要尺寸 MAIN DIMENSIONS										徑向 跳動 ECCENTRICITY (MAX.)	基本額度負荷 BASIC LOAD RATING	
		內徑 INSCRIBED CIRCLE DIAMETER		外徑 OUTER DIAMETER		長度 LENGTH		外止動槽 OUTER LOCKING GROOVE			W		動 C(kgf)	靜 Co(kgf)
		dr	公差 TOLERANCE	D	公差 TOLERANCE	L	公差 TOLERANCE	B	公差 TOLERANCE	D1				
KB5	4	5	0	12	0 - 0.009	22	- 0.20	14.5	- 0.20	11.5	1.1	0.015	21	21
KB8	4	8	+ 0.008	16		25		16.5		15.2	1.1		27	41
KB12	4	12		22		32		22.9		21	1.3		52	79
KB16	5	16	+ 0.009 - 0.001	26	0 - 0.011	36	0	24.9	0	24.9	1.3	0.017	59	91
KB20	5	20		32		45		31.5		30.3	1.6		88	140
KB25	6	25	+ 0.011 - 0.001	40		58		44.1		37.5	1.85		100	160
KB30	6	30		47	0 - 0.30	68	- 0.30	52.1	- 0.30	44.5	1.85	0.020	160	280
KB40	6	40		62		80		60.6		59	2.12		220	410
KB50	6	50	+ 0.013 - 0.002	75		100		77.6		72	2.65		390	810
KB60	6	60		90	0 - 0.40	125	0 - 0.40	101.7	0 - 0.40	86.5	3.15		480	1000

注：LM(m)16鋼保持器球列數4列，工程塑料保持器球列數5列。

直線軸承 KB 系列

■ KB ※※ AJUU (間隙調整型)

歐洲公制
EUROPE SERIES



KB-AJ

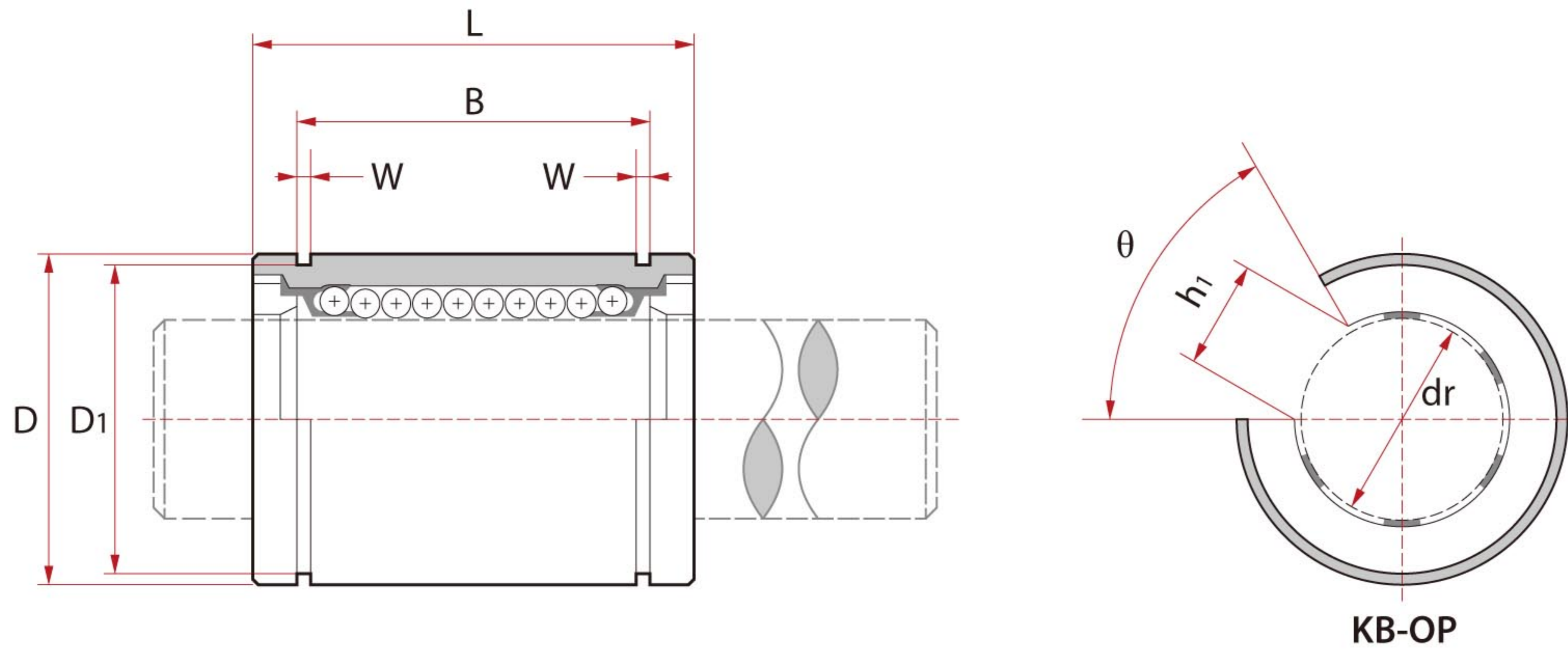
型號 MODEL NO	球列數 NUMBER OF BALL ROWS	主要尺寸 MAIN DIMENSIONS											徑向 跳動 ECCENTRICITY (MAX.)	基本額度負荷 BASIC LOAD RATING	
		內徑 INSCRIBED CIRCLE DIAMETER		外徑 OUTER DIAMETER		長度 LENGTH		外止動槽 OUTER LOCKING GROOVE			W	h		動 C(kgf)	靜 Co(kgf)
		dr	公差 TOLERANCE	D	公差 TOLERANCE	L	公差 TOLERANCE	B	公差 TOLERANCE	D1					
KB5AJ	4	5		12	0	22		14.5		11.5	1.1	1		21	27
KB8AJ	4	8	+ 0.008	16	- 0.008	25		16.5		15.2	1.1	1		27	41
KB12AJ	4	12		22	0	32	- 0.20	22.9	- 0.20	21	1.3	1.5		52	79
KB16AJ	5	16	+ 0.009	26	- 0.009	36		24.9		24.9	1.3	1.5		59	91
KB20AJ	5	20	- 0.001	32		45		31.5		30.3	1.6	2		88	140
KB25AJ	6	25	+ 0.011	40	0	58		44.1		37.5	1.85	2	0.015	100	160
KB30AJ	6	30	- 0.001	47	- 0.011	68	0	52.1	0	44.5	1.85	2		160	280
KB40AJ	6	40		62	0	80	- 0.30	60.6	- 0.30	59	2.1	3	0.017	220	410
KB50AJ	6	50	+ 0.013	75	- 0.013	100		77.6		72	2.65	3		390	810
KB60AJ	6	60	- 0.002	90	0	125	- 0.40	101.7	0	86.5	3.15	3	0.020	480	1000

注：LM(m)16鋼保持器球列數4列，工程塑料保持器球列數5列。

直線軸承 KB 系列

■ KB ※※ OPUU (開口型)

歐洲公制
EUROPE SERIES



型號 MODEL NO	球列數 NUMBER OF BALL ROWS	主要尺寸 MAIN DIMENSIONS											徑向 跳動 ECCENTRICITY (MAX.)	基本額度負荷 BASIC LOAD RATING		
		內徑 INSCRIBED CIRCLE DIAMETER		外徑 OUTER DIAMETER		長度 LENGTH		外止動槽 OUTER LOCKING GROOVE			W	h1		θ	動 C(kgf)	靜 Co(kgf)
		dr	公差 TOLERANCE	D	公差 TOLERANCE	L	公差 TOLERANCE	B	公差 TOLERANCE	D1						
KB12OP	3	12	+0.008 0	22	0 - 0.009	32	0	22.9	0	21	1.3	7.5	78°	0.012	52	79
KB16OP	4	16	+0.009 - 0.001	26	0	36	- 0.20	24.9	- 0.20	24.9	1.3	10	78°	0.012	59	91
KB20OP	4	20	+0.009 - 0.001	32	0	45	0	31.5	0	30.3	1.6	10	60°	0.015	88	140
KB25OP	5	25	+0.011 - 0.001	40	0 - 0.011	58	0	44.1	0	37.5	1.85	12.5	60°	0.015	100	160
KB30OP	5	30	+0.011 - 0.001	47	0	68	0	52.1	0	44.5	1.85	12.5	50°	0.017	160	280
KB40OP	5	40	+0.013 - 0.002	62	0 - 0.013	80	- 0.30	60.6	- 0.30	59	2.1	16.8	50°	0.017	220	410
KB50OP	5	50	+0.013 - 0.002	75	0 - 0.013	100	- 0.30	77.6	- 0.30	72	2.65	21	50°	0.017	390	810
KB60OP	5	60	+0.013 - 0.002	90	0 - 0.013	125	0 - 0.40	101.7	0 - 0.40	86.5	3.15	27.2	54°	0.025	480	1000

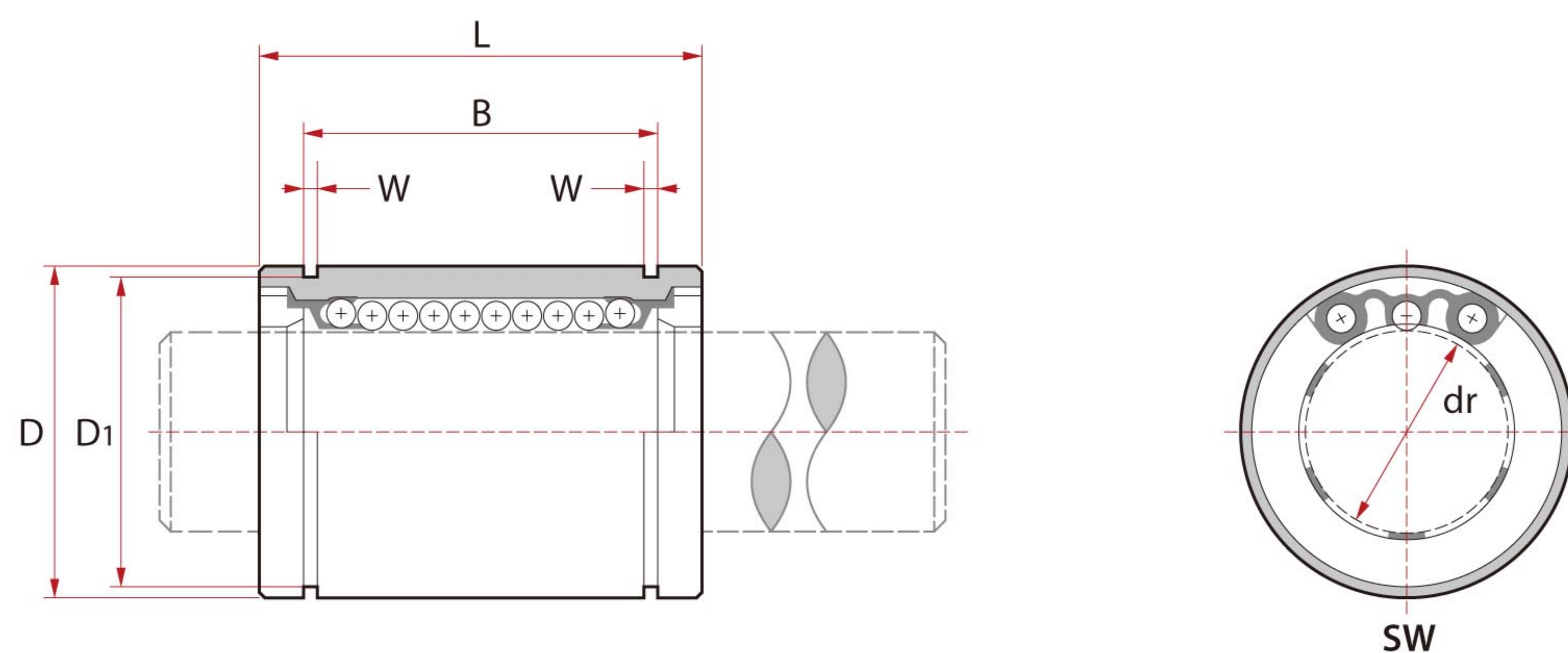
直線軸承 SW 系列

■ SW ※※ UU

(標準型)

英制系列

ENGLISH SERIES



型號 MODEL NO	球列數 NUMBER OF BALL ROWS	主要尺寸 MAIN DIMENSIONS										徑向 跳動 ECCENTRICITY (MAX.)	基本額度負荷 BASIC LOAD RATING	
		內徑 INSCRIBED CIRCLE DIAMETER		外徑 OUTER DIAMETER		長度 LENGTH		外止動槽 OUTER LOCKING GROOVE			W		動 C(kgf)	靜 Co(kgf)
		dr	公差 TOLERANCE	D	公差 TOLERANCE	L	公差 TOLERANCE	B	公差 TOLERANCE	D1				
SW04	4	1/4" 6.35	0 - 0.009	0.5" 12.7	0 - 0.011	0.75" 19.05	0 - 0.20	0.511" 12.98	0 - 0.20	11.906	0.039" 0.992	0.012	21	27
SW06	4	3/8" 9.525		0.625" 15.875	0.875" 22.225	0.6385" 16.15		14.935		0.039" 0.992	23		32	
SW08	4	1/2" 12.7	0 - 0.010	0.875" 22.225	0 - 0.013	1.25" 31.75	0 - 0.30	0.9625" 24.46	0 - 0.30	20.853	0.0459" 1.168	0.015	52	79
SW10	5	5/8" 15.875		1.125" 28.575	1.5" 38.1	1.1039" 28.04		26.899		0.0559" 1.422	59		120	
SW12	5	3/4" 19.05	0 - 0.010	1.25" 31.75	0	1.625" 41.275	0 - 0.30	1.657" 29.61	0 - 0.30	29.870	0.0559" 1.422	0.020	88	140
SW16	6	1" 25.4		1.5625" 39.688	2.25" 57.15	1.1547" 44.57		37.306		0.0679" 1.727	100		160	
SW20	6	1-1/4" 31.75	0 - 0.012	2" 50.8	0	2.625" 66.675	0 - 0.30	2.0047" 50.92	0 - 0.30	47.904	0.0679" 1.727	0.025	160	280
SW24	6	1-1/2" 38.1		2.375" 60.325	3" 76.2	2.4118" 61.26		56.870		0.859" 2.184	220		410	
SW32	6	2" 50.8	0 - 0.016	3" 76.2	0	4" 101.6	0 - 0.30	3.1917" 81.07	0 - 0.30	72.085	0.1029" 2.616	0.025	390	810

注：SW16鋼保持器球列數5列，工程塑料保持器球列數6列。

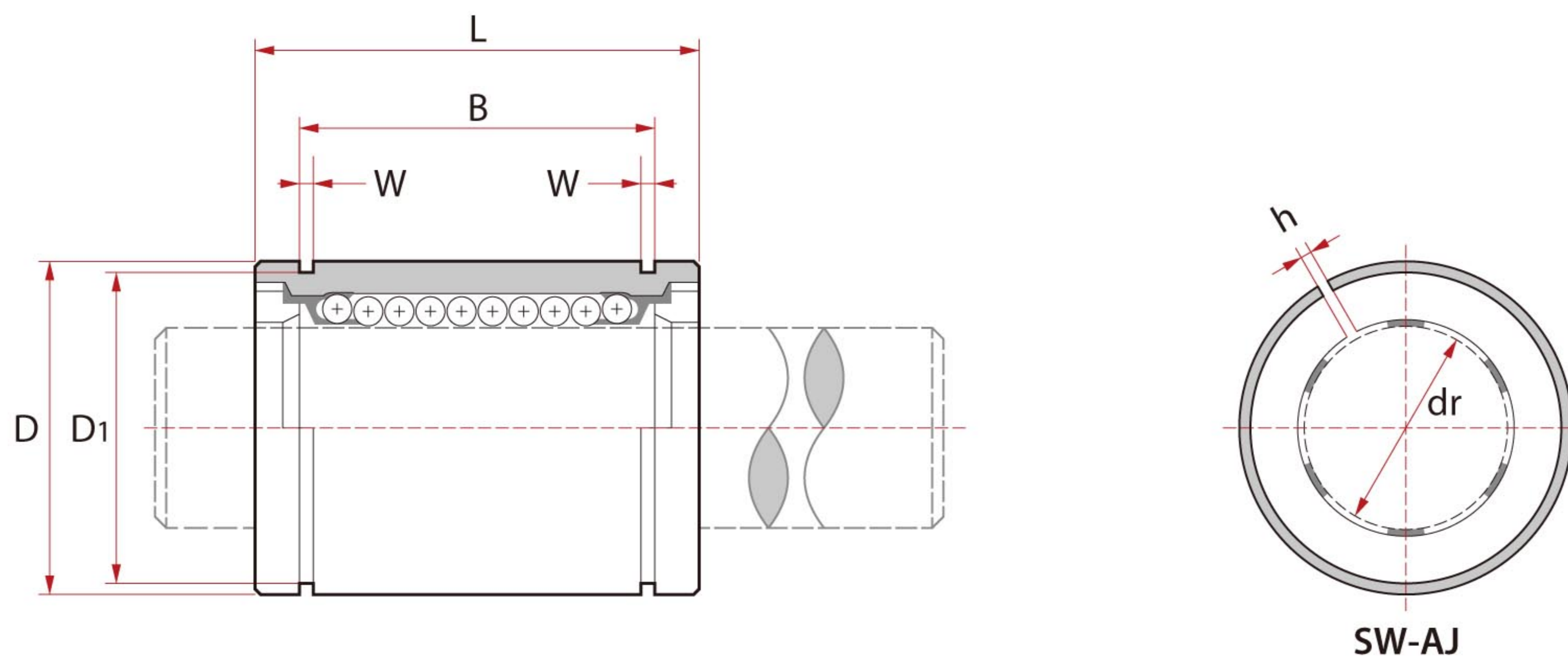
直線軸承 SW 系列

■ SW ※※ AJUU

(間隙調整型)

英制系列

ENGLISH SERIES



SW-AJ

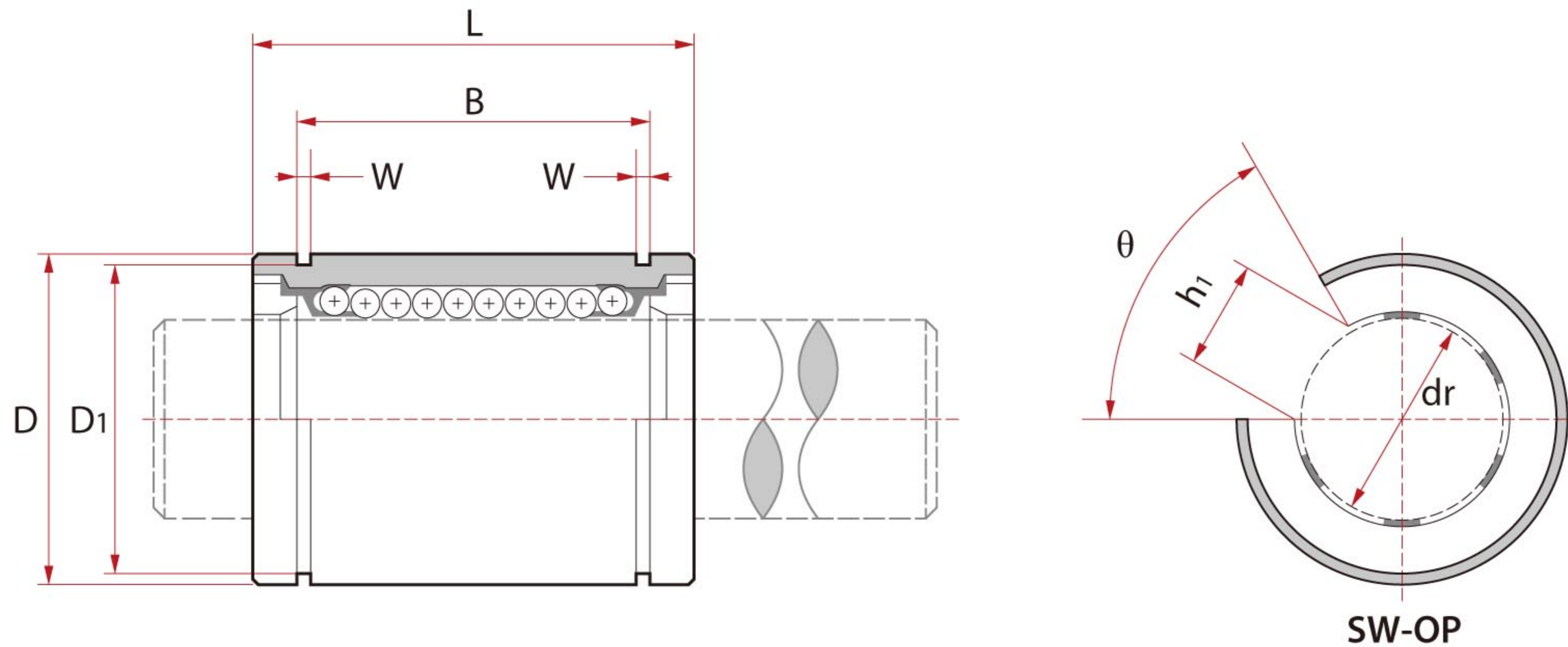
型號 MODEL NO	球列數 NUMBER OF BALL ROWS	主要尺寸 MAIN DIMENSIONS											徑向 跳動 ECCENTRICITY (MAX.)	基本額度負荷 BASIC LOAD RATING	
		內徑 INSCRIBED CIRCLE DIAMETER		外徑 OUTER DIAMETER		長度 LENGTH		外止動槽 OUTER LOCKING GROOVE			W	h		動 C(kgf)	靜 Co(kgf)
		dr	公差 TOLERANCE	D	公差 TOLERANCE	L	公差 TOLERANCE	B	公差 TOLERANCE	D1					
SW04AJ	4	1/4" 6.35	0 - 0.009	0.5" 12.7	0 - 0.011	0.75" 19.05	0 - 0.20	0.511" 12.98	0 - 0.20	0.4687" 11.906	0.039" 0.992	0.04" 1	0.012	21	27
SW06AJ	4	3/8" 9.525		0.625" 15.875	0 - 0.013	0.875" 22.225		0.6385" 16.15		0.588" 14.935	0.039" 0.992	0.04" 1		23	32
SW08AJ	4	1/2" 12.70		0.875" 22.225		1.25" 31.75		0.9625" 24.46		0.8209" 20.853	0.0459" 1.168	0.06" 1.5		52	79
SW10AJ	5	5/8" 15.875		1.125" 28.575		1.5" 38.1		1.1039" 28.04		1.059" 26.899	0.0559" 1.422	0.06" 1.5		59	120
SW12AJ	5	3/4" 19.05	0 - 0.010	1.25" 31.75	0 - 0.016	1.625" 41.275	0 - 0.30	1.657" 29.61	0 - 0.30	1.176" 29.87	0.0559" 1.422	0.06" 1.5	0.015	88	140
SW16AJ	6	1" 25.4	1.5625" 39.688	2.25" 57.15	1.1547" 44.57	1.4687" 37.306		0.0679" 1.727		0.06" 1.5	100	160			
SW20AJ	6	1-1/4" 31.75	2" 50.8	2.625" 66.675	2.0047" 50.92	1.8859" 47.904		0.0679" 1.727		0.10" 2.5	0.020	160		280	
SW24AJ	6	1-1/2" 38.1	2.375" 60.325	3" 76.2	2.4118" 61.26	2.2389" 56.87		0.859" 2.184		0.12" 3		220		410	
SW32AJ	6	2" 50.8	3" 76.2	4" 101.6	3.1917" 81.07	2.8379" 72.085	0.1029" 2.616	0.12" 3	0.025	390	810				

注：SW16AJ鋼保持器球列數5列，工程塑料保持器球列數6列。

直線軸承 SW 系列

■ SW ※※ OPUU (開口型)

英制系列
ENGLISH SERIES



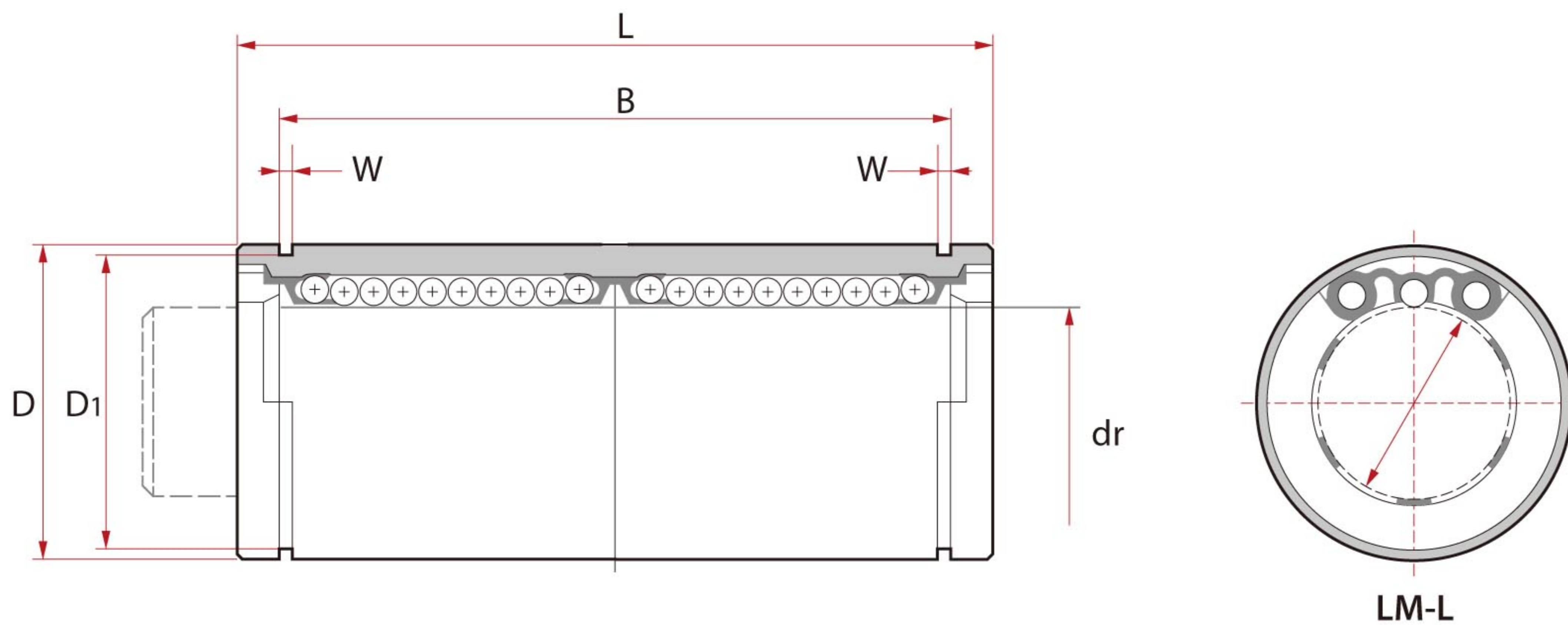
型號 MODEL NO	球列數 NUMBER OF BALL ROWS	主要尺寸 MAIN DIMENSIONS											徑向 跳動 ECCENTRICITY (MAX.)	基本額度負荷 BASIC LOAD RATING		
		內徑 INSCRIBED CIRCLE DIAMETER		外徑 OUTER DIAMETER		長度 LENGTH		外止動槽 OUTER LOCKING GROOVE			W	h1		θ	動 C(kgf)	靜 Co(kgf)
		dr	公差 TOLERANCE	D	公差 TOLERANCE	L	公差 TOLERANCE	B	公差 TOLERANCE	D1						
SW08OP	3	1/2" 12.7	0	0.875" 22.225	0	1.25" 31.75		0.9625" 24.46		0.8209" 20.853	0.0459" 1.168	0.34" 8.70	80°	0.012	52	79
SW10OP	4	5/8" 15.875	- 0.009	1.125" 28.575	- 0.013	1.5" 38.1	0 - 0.20	1.1039" 28.04	0 - 0.20	1.059" 26.899	0.0559" 1.422	0.375" 9.525	80°		59	120
SW12OP	4	3/4" 19.05	0	1.25" 31.75	0	1.625" 41.275		1.657" 29.61		1.176" 29.87	0.0559" 1.422	0.4375" 11.113	60°	0.015	88	140
SW16OP	5	1" 25.4	- 0.010	1.5625" 39.688	- 0.016	2.25" 57.15		1.1547" 44.57		1.4687" 37.306	0.0679" 1.727	0.5625" 11.80	50°		100	160
SW20OP	5	1-1/4" 31.75		2" 50.8	0	2.625" 66.675	0	2.0047" 50.92	0	1.8859" 47.904	0.0679" 1.727	0.625" 15.875	50°	0.020	160	280
SW24OP	5	1-1/2" 38.1	0 - 0.012	2.375" 60.325	- 0.016	3" 76.2	- 0.30	2.4118" 61.26	- 0.30	2.2389" 56.87	0.859" 2.184	0.75" 19.05	50°		222	410
SW32OP	5	2" 50.8		3" 76.2	0 - 0.016	4" 101.6		3.1917" 81.07		2.8379" 72.085	0.1029" 2.616	1" 25.4	50°	0.025	390	810

注：SW16OP鋼保持器球列數4列，工程塑料保持器球列數5列。

直線軸承 LM 系列

LM ※※ LUU (加長型)

亞洲泛用公制
ASIA SERIES

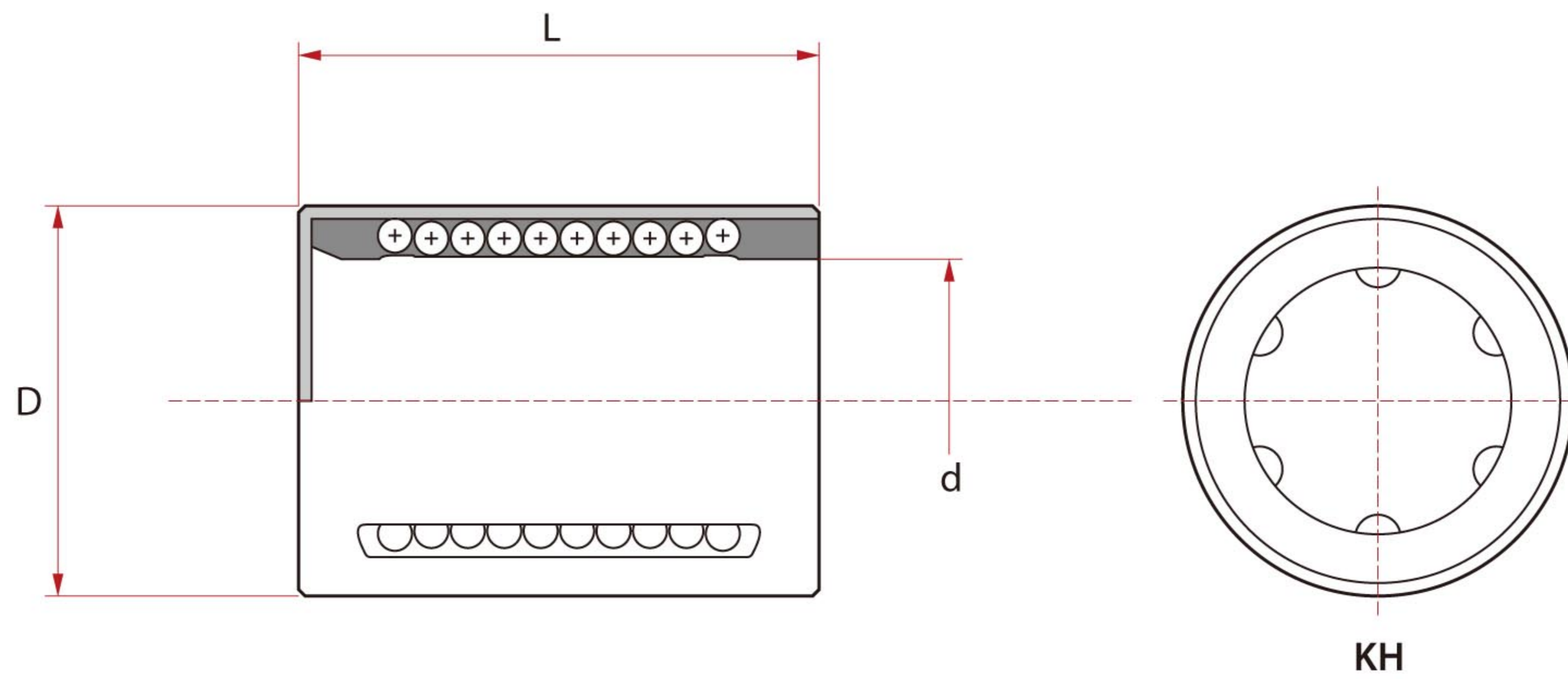


型號 MODEL NO	球列數 NUMBER OF BALL ROWS	主要尺寸 MAIN DIMENSIONS										徑向 跳動 ECCENTRICITY (MAX.)	基本額度負荷 BASIC LOAD RATING			
		內徑 INSCRIBED CIRCLE DIAMETER		外徑 OUTER DIAMETER		長度 LENGTH		外止動槽 OUTER LOCKING GROOVE			W		動 C(kgf)	靜 Co(kgf)		
		dr	公差 TOLERANCE	D	公差 TOLERANCE	L	公差 TOLERANCE	B	公差 TOLERANCE	D1						
LM6L	4	6	0 - 0.010	12	0 - 0.013	35	0 - 0.30	27	0 - 0.30	11.5	1.1	0.015	33	54		
LM8L	4	8		15		45		35		14.3	1.1		44	80		
LM10L	4	10		19		55		44		18	1.3		60	112		
LM12L	4	12		21	57	46		20		1.3	83		160			
LM13L	4	13		23	61	46		22		1.3	83		160			
LM16L	5	16		28	70	53		27		1.6	125		240			
LM20L	5	20	0 - 0.012	32	0 - 0.019	80	0 - 0.40	61	0 - 0.40	30.5	1.6	0.020	143	280		
LM25L	6	25		40		112		82		38	1.85		159	320		
LM30L	6	30		45		123		89		43	1.85		254	560		
LM35L	6	35	0 - 0.015	52	0 - 0.022	135		0 - 0.40		99	0 - 0.40	49	2.1	0.025	270	640
LM40L	6	40		60		151				121		57	2.1		350	820
LM50L	6	50		80		192				148		76.5	2.6		620	1620
LM60L	6	60	0 - 0.020	90	0 - 0.025	209	170		86.5	3.15		30	770	2040		

直線軸承 LM 系列

■ KH ※※ (迷你型)

沖壓套圈型
PRESSING BUSH TYPE



型號 MODEL NO	球列數 NUMBER OF BALL ROWS	重量 WEIGHT (g)	主要尺寸 MAIN DIMENSIONS			基本額度負荷 BASIC LOAD RATING	
			內徑 INSCRIBED CIRCLE DIAMETER	外徑 OUTER DIAMETER	長度 LENGTH	動 C(kgf)	靜 Co(kgf)
			dr	D	L		
KH0622	4	7	6	12	22	9	24
LM0824	4	12	8	15	24	11	28
LM1026	4	14	10	17	26	14	37
LM1228	5	18	12	19	28	18	51
LM1428	5	20.5	14	21	28	19	52
LM1630	5	27	16	24	30	24	62
LM2030	6	32.5	20	28	30	28	79
LM2540	6	61.5	25	35	40	65	167
LM3050	7	90	30	40	50	100	270
LM4060	8	182	40	52	60	170	445
LM5070	9	250	50	62	70	235	630